

ESyTANK

VASCA DI ACCUMULO PER ACQUA POTABILE



ESYTANK 500

VASCA DI ACCUMULO PER ACQUA POTABILE



EsyTank 500 è compatibile con EsyBox
*EsyBox non a corredo di EsyTank

EsyTank 500 Mini è compatibile con EsyBox Mini³
*EsyBox Mini³ non a corredo di EsyTank

DATI TECNICI

Liquido pompato: pulito, libero da sostanze solide o abrasive, non viscoso, non aggressivo, non cristallizzato e chimicamente neutro.

Campo di temperatura del liquido: 40°C

Massima temperatura ambiente: 50°C

Capacità massima: 480 litri

Massima pressione di ingresso: max. 6 bar

Dimensioni tubo di ingresso acqua di rete: ¾"

Dimensioni tubo di mandata: 1"

Dimensioni attacco del tubo troppo pieno: DN 50

Dimensioni scarico frontale (non forato): DN40

APPLICAZIONE / ESEMPI DI INSTALLAZIONE

EsyTank ed EsyTank 500 Mini sono vasche da 480l, appositamente studiata per integrarsi al meglio con EsyBox ed EsyBox Mini³ per l'accumulo, la disgiunzione da rete e l'approvvigionamento idrico in contesti domestico-residenziali.

EsyTank/EsyTank 500 Mini è indicato per: far fronte al fabbisogno idrico qualora la rete pubblica di distribuzione sia insufficiente; consentire la disgiunzione dalla rete in cui non sia possibile installare sistemi di pompaggio con aspirazione diretta al fine di evitare il reflusso dell'acqua nella rete di distribuzione e la conseguente contaminazione; essere utilizzato come vasca intermedia in edifici alti per suddividere in più zone il sistema di pressurizzazione.

Affiancando EsyTank/EsyTank 500 Mini a EsyBox o a EsyBox Mini³ è possibile realizzare un sistema completo di pressurizzazione ad alta efficienza con: una sensibile riduzione degli ingombri; dimensioni adatte al passaggio attraverso porte più piccole come quelle delle cantine; una vasca completa di tutti gli accessori per un'installazione rapida; massima integrazione e facilità di installazione con EsyBox o EsyBox Mini³; uso di materiali riciclabili e idonei a essere utilizzati con acqua potabile.

CARATTERISTICHE COSTRUTTIVE

EsyTank/EsyTank 500 Mini è un serbatoio con capacità di 480 l, adatto per l'utilizzo con acqua potabile. È dotato di valvola di riempimento dalla rete idrica con galleggiante di scarico libero, conformemente alla norma UNI EN 1717. La versione CAT3 è dotata di sistema di troppo pieno di tipo AG con scarico DN 50, mentre la CAT5 è dotata di sistema AB con scarico ausiliario DN50. Per entrambe le versioni, i sistemi di troppo pieno AG o AB sono situati nella parete posteriore; viene fornita una rete anti-insetto applicabile con apposite viti.

EsyTank/EsyTank 500 Mini è completo di EsyDock, tubo di aspirazione con valvola di fondo e tubazione di mandata. Il serbatoio è idoneo per installazione fissa fuori terra: le quattro asole alla base ne facilitano l'ancoraggio al suolo. È possibile collegare alla parete frontale un tappo o una tubazione di scarico, grazie a un passaparete filettato fornito con il serbatoio.

Anche la manutenzione è semplificata, grazie all'apposito coperchio di ispezione. Il sistema è modulare e dà la possibilità di installare vasche su tre lati (posteriormente e lateralmente).

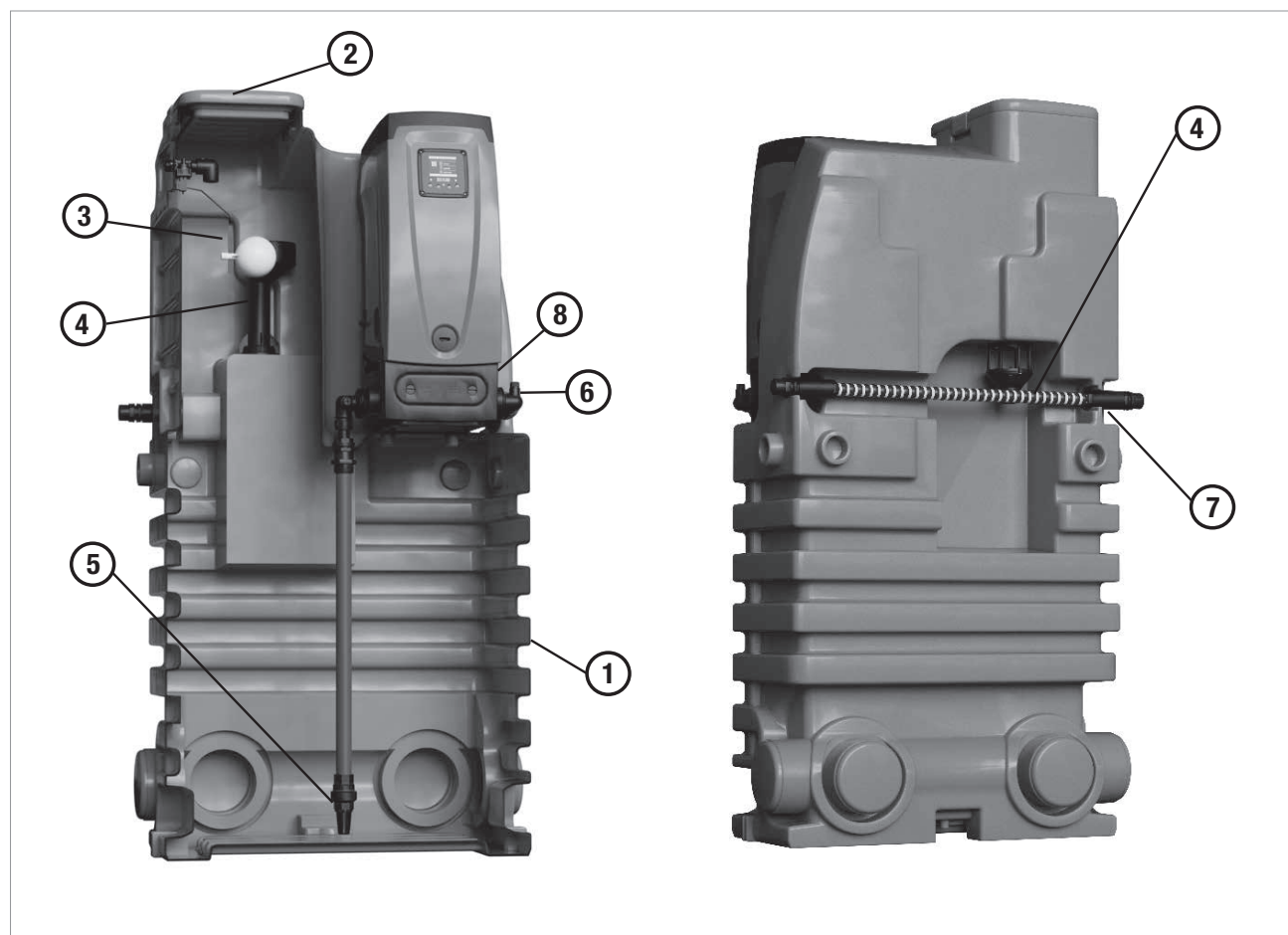
ESYTANK 500

VASCA DI ACCUMULO PER ACQUA POTABILE

MATERIALI

N°	PARTICOLARI	MATERIALI
1	VASCA 480 LITRI	POLIPROPILENE LINEARE A BASSA DENSITA' LDPE
2	COPERCHIO DI ISPEZIONE	POLIETILENE LINEARE A BASSA DENSITÀ. LDPE
3	REGOLATORE IDRAULICO A GALLEGGIANTE	(NYLON) PA 66 RINFORZATO IN FIBRA VETRO, ACCIAIO INOX, GOMMA EPDM, POLIPROPILENE OMO PPH, OTTONE CW508L.
4	TROPPO PIENO	PP POLIPROPILENE 30% FIBRA DI VETRO
5	TUBO DI ASPIRAZIONE CON VALVOLA DI FONDO	POLIPROPILENE OMOPOLIMERO, POM
6	TUBO DI MANDATA PRINCIPALE	POLIPROPILENE OMOPOLIMERO
7	TUBO DI MANDATA AUSILIARIO *	POLIPROPILENE OMOPOLIMERO
8	ESYDOCK	NYLON 30% FV, PP 30%FV, NBR


*non a corredo di EsyTank





ESYTANK 500

VASCA DI ACCUMULO PER ACQUA POTABILE

ACCESSORI

VASCA AUSILIARIA ESYTANK	DESCRIZIONE
	La vasca ausiliare EsyTank è fornita senza i raccordi e la predisposizione per il collegamento rapido di EsyBox. La vasca si accoppia facilmente con altre vasche EsyTank rendendo il sistema espandibile della capacità necessaria. Può essere collegata sui tre lati (lateralmente e posteriormente) attraverso il kit giunzione vasche EsyTank.

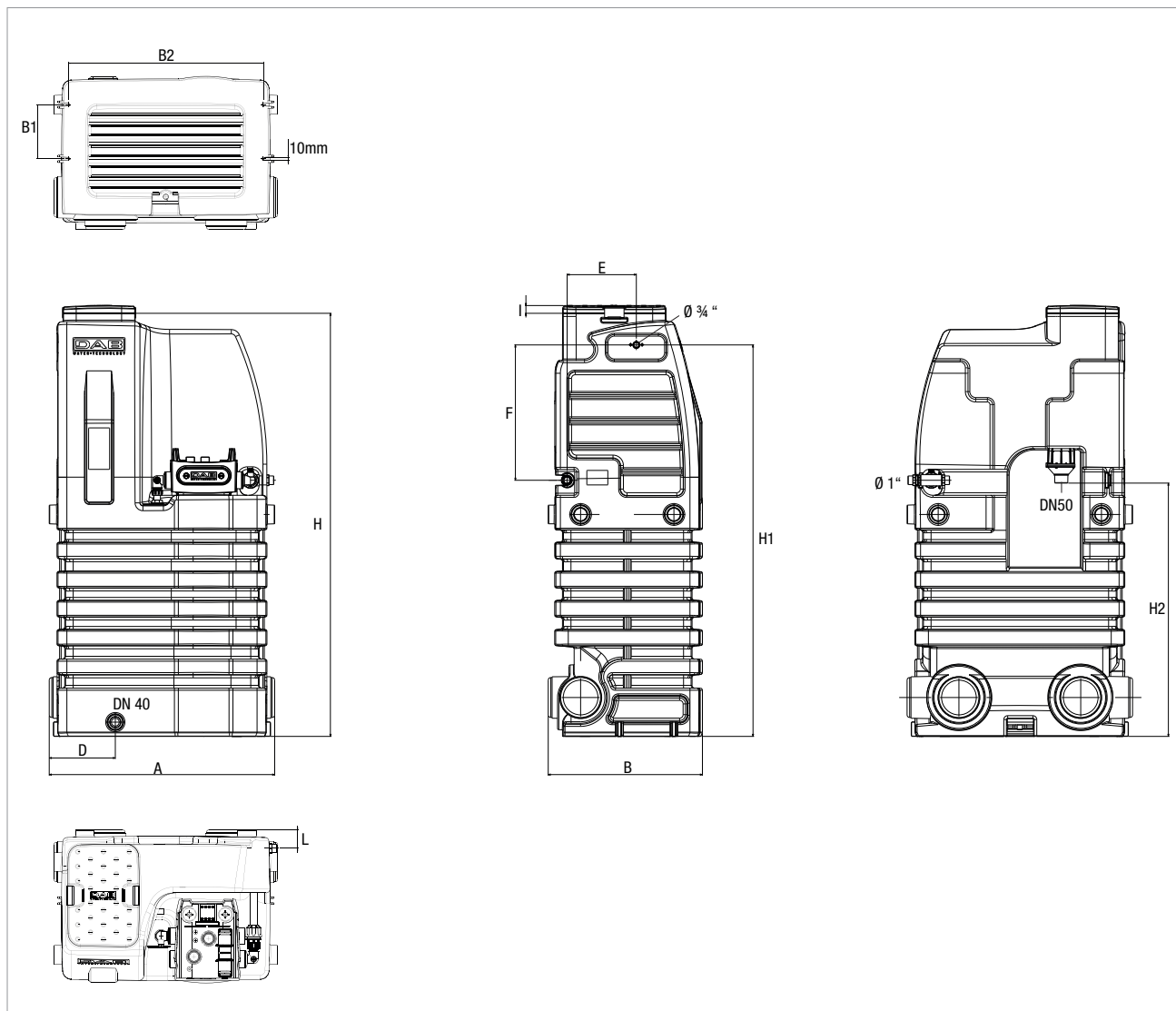
KIT GIUNZIONE VASCHE ESYTANK	DESCRIZIONE
	Il kit giunzione vasche EsyTank, è composto da un manicotto in PVC con guarnizione (D.160 mm L=150), due tubi di allineamento in PVC (D.50mm x L=60) e ghiera di collegamento per opzione 2 pompe. Rende possibile il collegamento tra più vasche EsyTank o tra EsyTank e vasche ausiliare EsyTank.

KIT OPZIONALE MANDATA ESYTANK	DESCRIZIONE
	Composto da tubo in PP da 1". Permette di avere una mandata ausiliaria per sistemi di vasca singola oppure assieme al kit giunzione permette di collegare più sistemi EsyTank assieme e di realizzare gruppi di pressione a più pompe con più vasche.

ESYTANK 500

VASCA DI ACCUMULO PER ACQUA POTABILE

DIMENSIONI

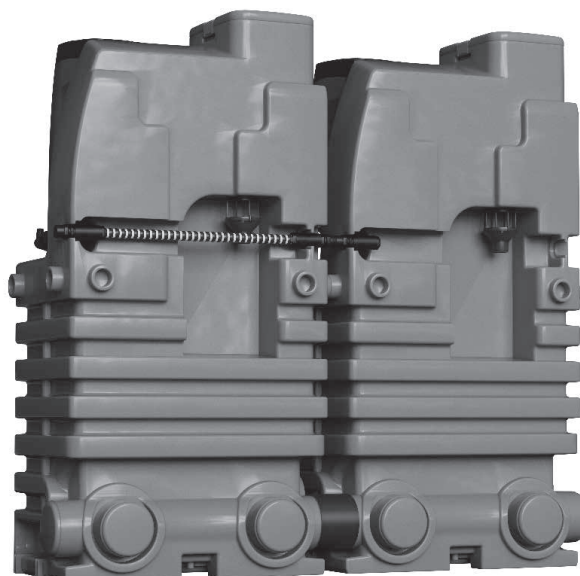


MODELLO	A	B	B1	B2	D	E	F	H	H1	H2	I	L	PESO (kg)
ESYTANK 500	870	595	210	758	255	267	522	1632	1510	977	30	72	40
ESYTANK 500 MINI													

ESEMPI DI CONFIGURAZIONE

INDEX	DESCRIZIONE
A	ESYBOX
B	ESYTANK
C	VASCA AUSILIARE ESYTANK
D	KIT GIUNZIONE VASCHE ESYTANK
E	KIT OPZIONALE MANDATA ESYTANK

1.INSTALLAZIONE 2 ESYBOX + 2 ESYTANK



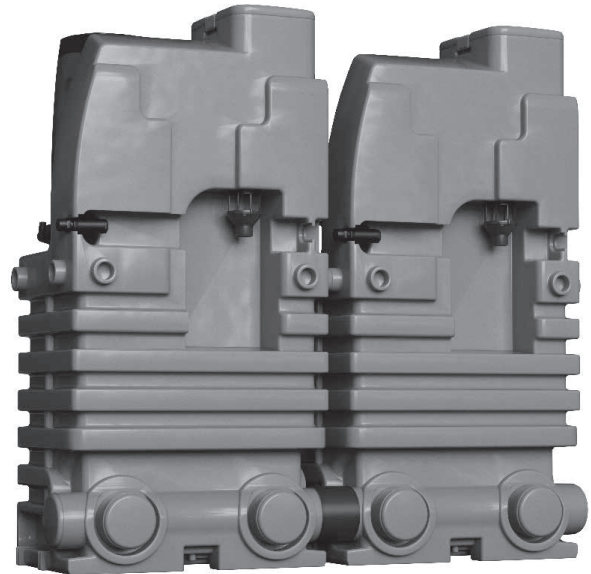
$$2xA + 2xB + 1xD + 1xE^*$$

*PER LA CONFIGURAZIONE 1 SONO NECESSARI : 2 ESYBOX + 2 ESYTANK + 1 KIT GIUNZIONE VASCHE ESYTANK + 1 KIT OPZIONALE MANDATA ESYTANK

ESYTANK 500

VASCA DI ACCUMULO PER ACQUA POTABILE

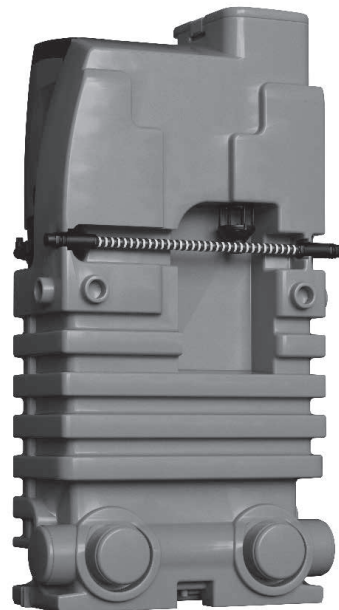
2. ESPANSIONE ESYTANK CON UTILIZZO VASCA AUSILIARIA



1xA + 1xB + 1xC + 1xD*

*PER LA CONFIGURAZIONE 2 SONO NECESSARI : 1 ESYBOX + 1 ESYTANK + 1 VASCA AUSILIARIA ESYTANK + 1 KIT GIUNZIONE VASCHE ESYTANK

3. INSTALLAZIONE ESYTANK CON MANDATA A SINISTRA



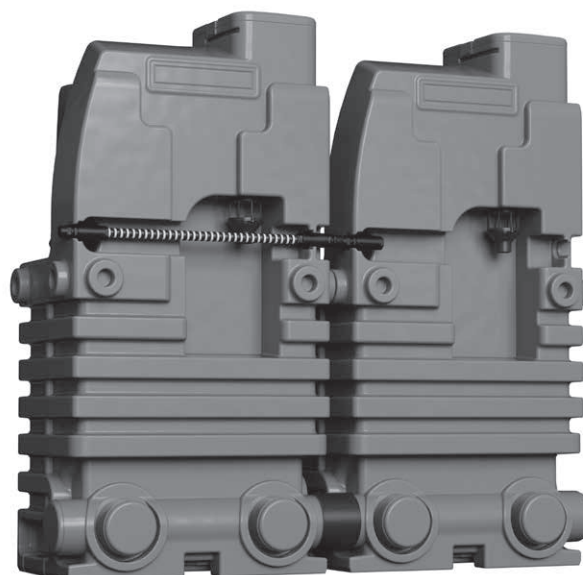
1xA + 1xB + 1xE*

*PER LA CONFIGURAZIONE 3 SONO NECESSARI : 1 ESYBOX + 1 ESYTANK + 1 KIT OPZIONALE MANDATA ESYTANK

ESEMPI DI CONFIGURAZIONE

INDEX	DESCRIZIONE
A	ESYBOX MINI ³
B	ESYTANK
C	VASCA AUSILIARE ESYTANK
D	KIT GIUNZIONE VASCHE ESYTANK
E	KIT OPZIONALE MANDATA ESYTANK

1. INSTALLAZIONE 2 ESYBOX MINI³ + 2 ESYTANK



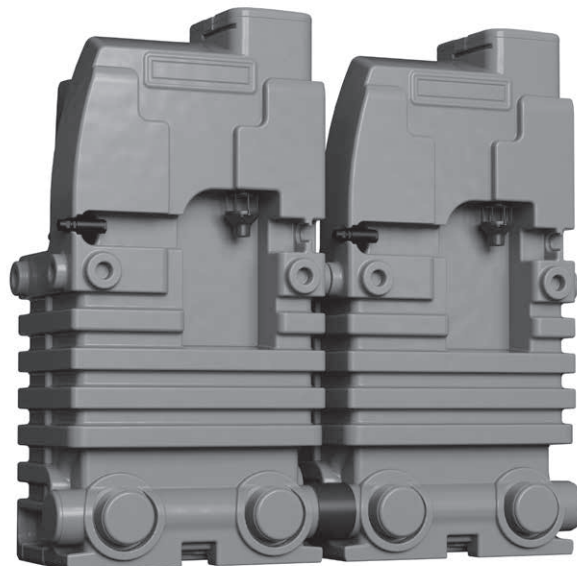
$$2xA + 2xB + 1xD + 1xE^*$$

*PER LA CONFIGURAZIONE 1 SONO NECESSARI : 2 ESYBOX MINI³ + 2 ESYTANK + 1 KIT GIUNZIONE VASCHE ESYTANK + 1 KIT OPZIONALE MANDATA ESYTANK

ESYTANK 500

VASCA DI ACCUMULO PER ACQUA POTABILE

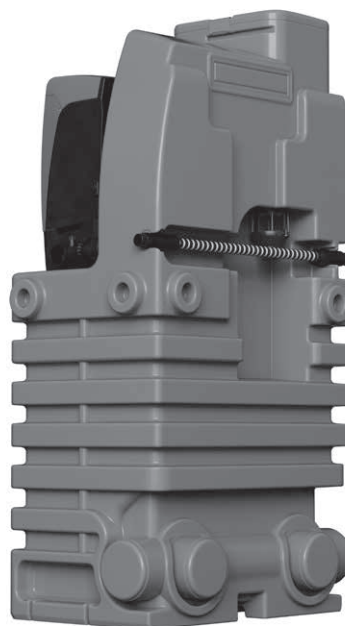
2. ESPANSIONE ESYTANK CON UTILIZZO VASCA AUSILIARIA



1xA + 1xB + 1xC + 1xD*

*PER LA CONFIGURAZIONE 2 SONO NECESSARI : 1 ESYBOX MINI³ + 1 ESYTANK + 1 VASCA AUSILIARIA ESYTANK + 1 KIT GIUNZIONE VASCHE ESYTANK

3. INSTALLAZIONE ESYTANK CON MANDATA A SINISTRA



1xA + 1xB + 1xE*

*PER LA CONFIGURAZIONE 3 SONO NECESSARI : 1 ESYBOX MINI³ + 1 ESYTANK + 1 KIT OPZIONALE MANDATA ESYTANK